

КРОВАТЬ

MANET



Внимательно изучите информацию перед началом сборки

При вскрытии коробки внимательно осмотрите содержимое на предмет:

- трещин, вмятин, пятен, сколов, царапин;
- отсутствия части или наличия неподходящей части;
- некачественной или недостающей фурнитуры;
- нефункционирующей части.

В гарантийном обслуживании будет отказано, при отсутствии фото- и видеофиксации частей, упаковки и этикетки сделанных до сборки. Сделайте фото- и видеофиксацию имеющегося дефекта, коробки и этикетки, после этого отсканируйте qr-код камерой смартфона и перейдите по ссылке в чат-бот Telegram.

Мы заботимся о наших клиентах и готовы помочь.

Столкнулись с проблемой?
Напишите нам в Telegram:



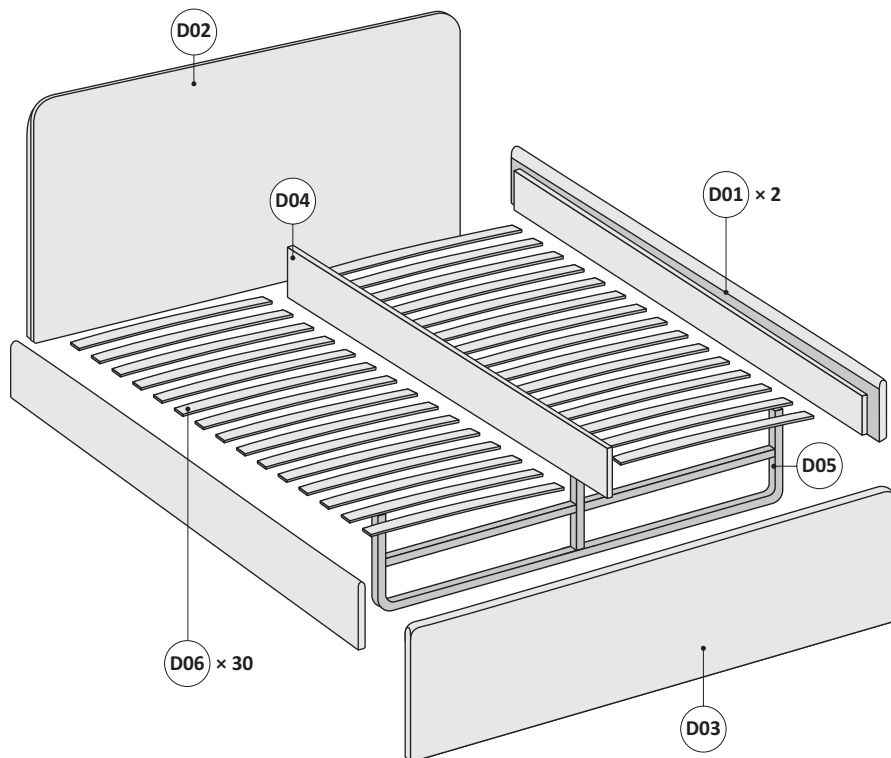
@ROMACK911_BOT

КОМПЛЕКТАЦИЯ



Перед началом сборки убедитесь в комплектности фурнитуры, она находится в нескольких коробках и прикрепляется с помощью фирменного скотча.

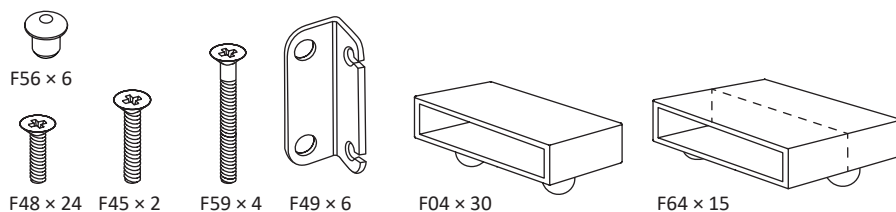
Размер в собранном виде	168×207×81 см
Размер спального места	160×200 см
Максимальная нагрузка	100 кг на одно спальное место



Детали

D01 — боковые царги	D04 — центральный подлатник
D02 — изголовье	D05 — ребро жесткости
D03 — изножье	D06 — латы

Фурнитура



ИНСТРУКЦИЯ ПО СБОРКЕ

!

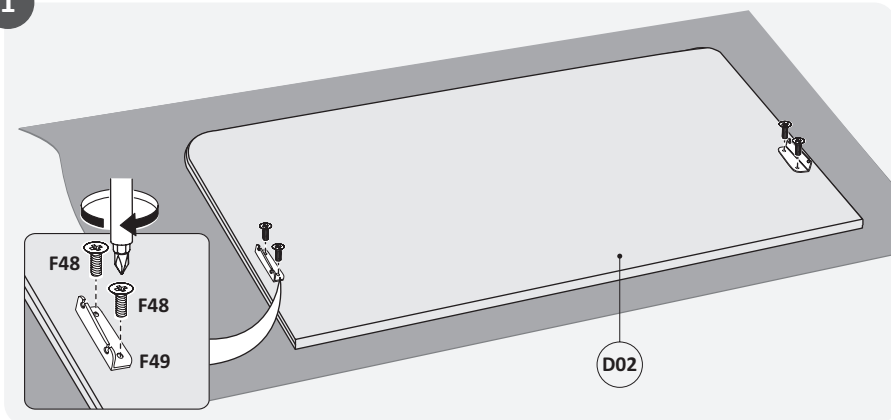


Перед началом сборки положите на пол что-нибудь мягкое, чтобы не повредить кровать.

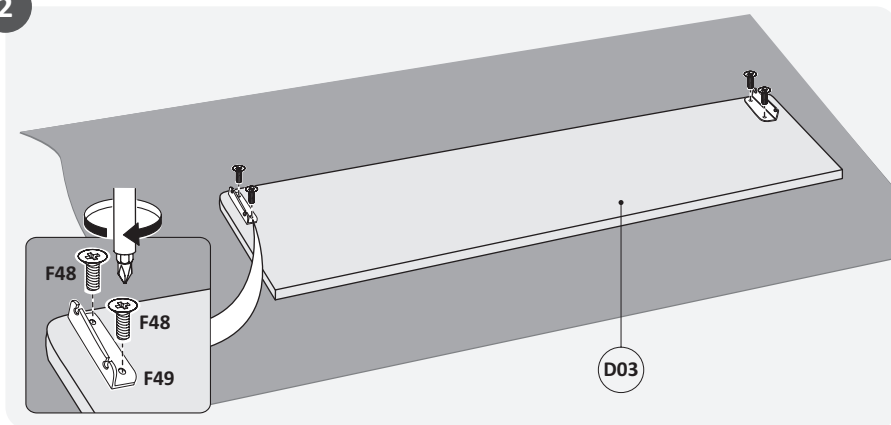


В холодное время года перед сборкой, кровать должна находиться в теплом помещении не менее 3-х часов.

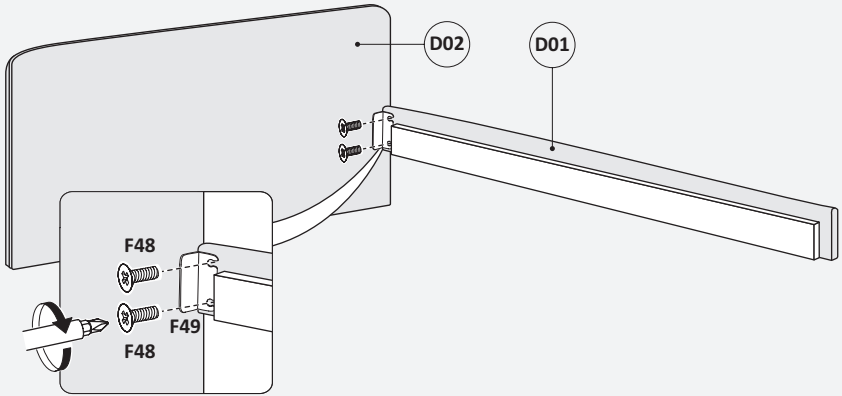
1



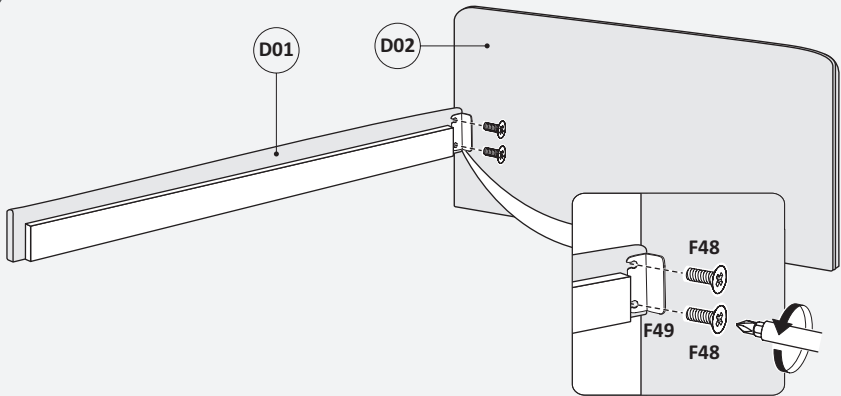
2



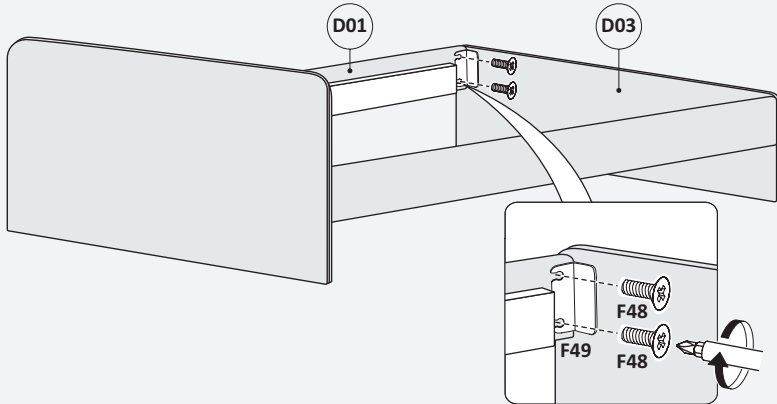
3



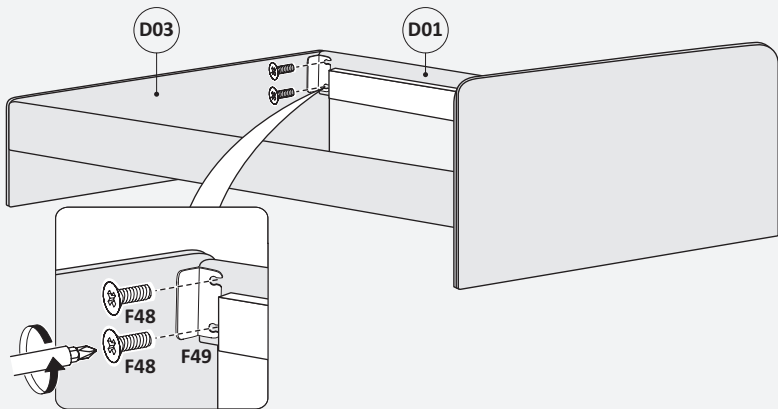
4



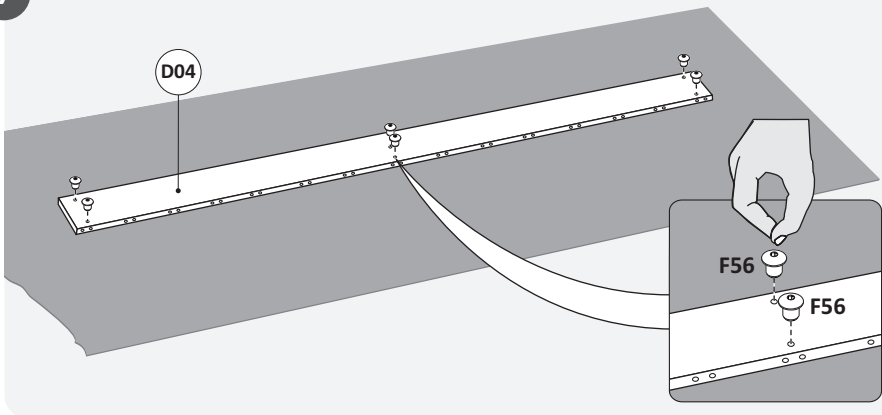
5



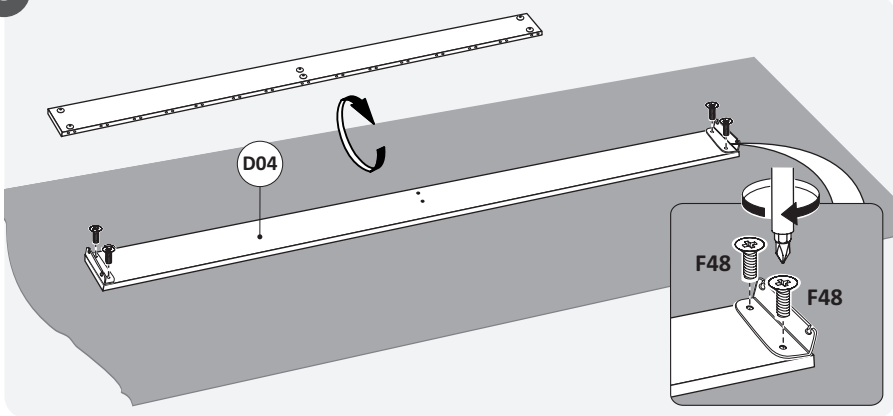
6



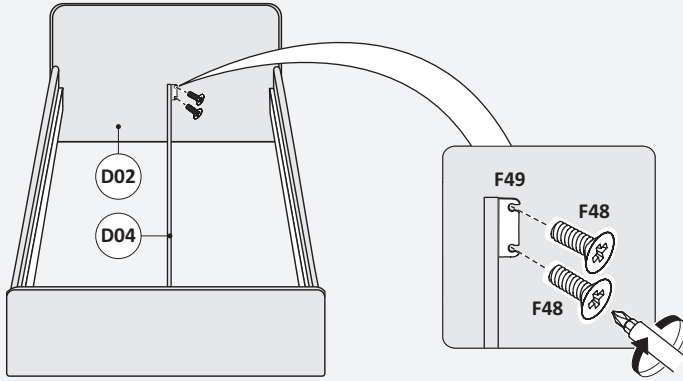
7



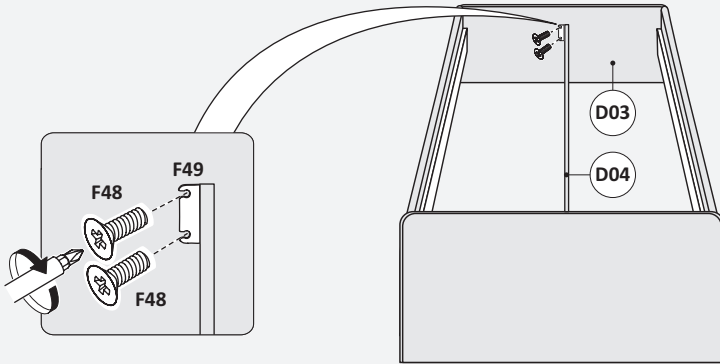
8



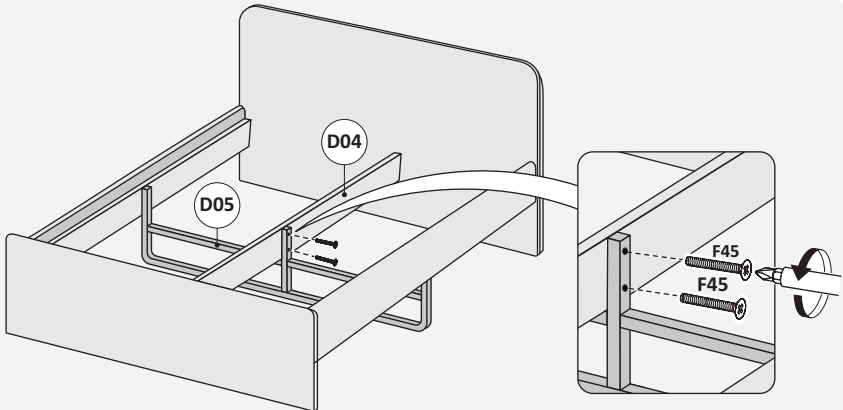
9



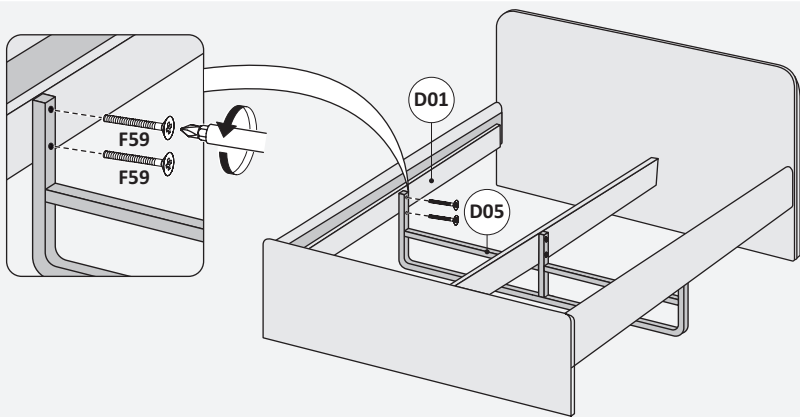
10



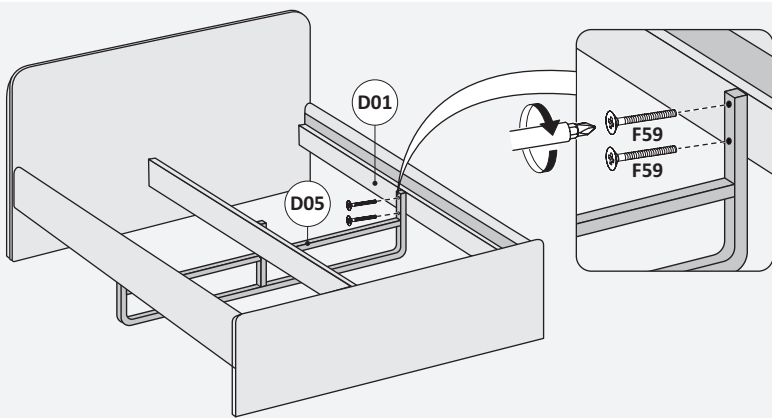
11



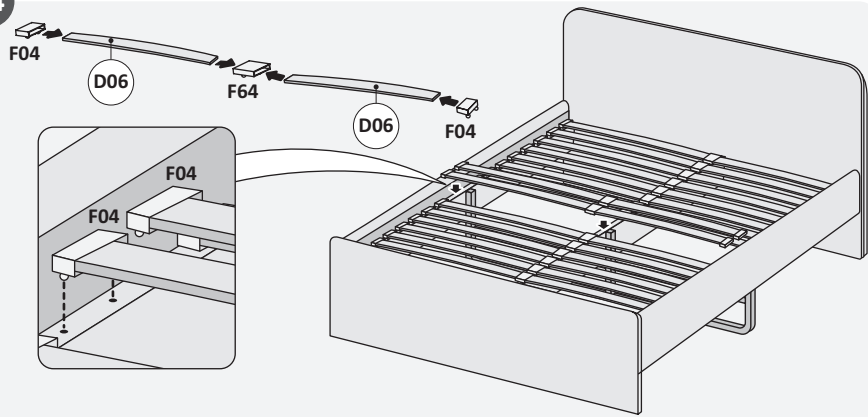
12



13



14



1. Гарантийные условия:

1.1. Гарантийный срок эксплуатации мебели 12 месяцев со дня передачи потребителю и 3 месяца на электронные комплектующие.

1.2. Претензии по качеству товара, возникшие в период гарантийного срока, установленного Производителем **должны быть направлены Продавцу**. Если случай признается гарантийным, Покупатель вправе потребовать безвозмездное устранение недостатка или предъявить иные требования, предусмотренные законодательством РФ.

1.3. Основанием для гарантийного обслуживания является письменное заявление, направленное Продавцу и наличие товарного чека (или иного документа, подтверждающего факт покупки). При условии соблюдения всех рекомендаций, приведенных в паспорте продукции.

1.4. В заявлении Продавцу, у которого была приобретена мебель, предоставить:

- копию товарного чека или иного документа, подтверждающего факт покупки;
- фото/видео и описание дефекта и маркировочных ярлыков, упаковки товара;
- Ф.И.О. и контактный телефон;
- номер накладной транспортной компании, если имеется;
- адрес.

В гарантийном обслуживании будет отказано, при отсутствии фото- видеофиксации частей товара, упаковки и этикеток, сделанных до сборки мебели.

1.5. Гарантийные обязательства распространяются на дефекты материалов, комплектующих, составные части изделий и дефекты изготовления.

1.6. После получения заказа до момента сборки необходимо проверить товар на комплектность, повреждения упаковки и деталей, соответствующий внешний вид и наименование модели.

1.7. При получении уведомления от покупателя о недостатках Товара, Продавец обязан в течении 7 (семи) рабочих дней с момента получения такого уведомления, рассмотреть обращение и предоставить ответ, является ли недостаток гарантийным случаем. Если нужной детали нет в наличии срок изготовления 30 (тридцать) дней. На устранение дефектов качества продукции не должно уйти более 45 дней. Согласно закону Российской Федерации «О защите прав потребителей» от 07.02.1992г. № 2300-1.

2. Гарантия Производителя не распространяется на:

2.1. Использование мебели не по назначению и по истечению гарантийного срока.

2.2. Механические повреждения товара, появившиеся после передачи товара Покупателю, в том числе вызванные воздействием домашних животных, насекомых, воздействием влаги, щелочей, кислот, растворителей и других агрессивных жидкостей, абразивных веществ и т.д.

2.3. На мебель со следами самостоятельного ремонта.

2.4. Повреждения, в том числе появление посторонних звуков (стуки, скрипы), возникшие вследствие превышения максимально допустимых нагрузок на товар.

2.5. Изменения цвета (оттенка) облицовочного материала и элементов декора в результате воздействия солнечного света, воды, тепла, химических веществ, в том числе разнооттеночность, связанная с различными углами падения света на элементы декора.

2.6. Запах нового изделия, соответствующий запаху применяемых в изделии материалов. Не является дефектом, т.к. все применяемые материалы соответствуют стандартам и нормам, установленным действующим законодательством РФ.

2.7. Недостатки товара, возникшие в результате внесения Покупателем изменений в его конструкцию.

2.8. В соответствии с постановлением Правительства РФ № 2463 от 31.12.2020 г., купленная мебель надлежащего качества (в т.ч. матрасы), не подошедшие по размеру, форме, габаритам, фасону, расцветки, комплектации, **обмену и возврату не подлежат**. Производитель/продавец может принять такой товар, если он находится в невскрытой и неповрежденной упаковке, в сборке не был, при условии возмещения расходов на транспортировку.

2.9. Вариативность элементов дизайна изделия, такая как: глубина и форма складок, глубина и форма утажек, пиковки и т.п., определяемая выбранным материалом обивки/отделки, вследствие чего, внешний вид может отличаться от визуализации на сайте, изображения в каталоге и выставочного образца.

2.10. Цветовые отличия изделий и разноворсовость от образцов и материалов, представленных на торговых точках, а также от ранее приобретенной мебели (в ходе эксплуатации и хранения оттенков/цвет товара или его восприятие может меняться естественным образом под воздействием окружающей среды или источника света).

2.11. Цветовые отличия изделий от образцов, предоставленных в печатном или электронном видах (отклонения в цветопередаче).

2.12. Деформацию пластика, не превышающую допустимого значения 0,5% от габаритных размеров изделия, появившуюся в результате изготовления в связи с особенностью технологического процесса.

2.13. Повреждения, полученные при транспортировке и хранении товара не в соответствии с манипуляционными знаками, указанными на упаковке Товара.